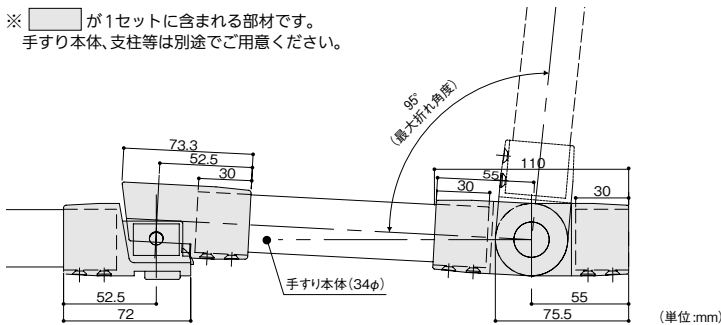


遮断機ブラケット



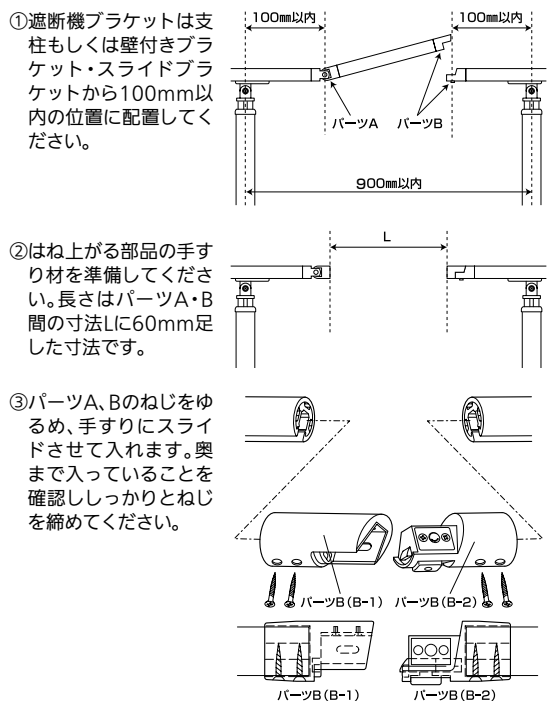
※ [] が1セットに含まれる部材です。
手すり本体、支柱等は別途でご用意ください。



積水樹脂 遮断機ブラケット

315-5550 AEシャダンキ
1セット 25,500円(税抜き)
●材質:亜鉛合金 ●色:ステンカラー色 ●固定ねじ付(8本)
※取付けピッチを狭くすると開閉が重くなります。

施工方法 遮断機ブラケットの施工



▲ 施工上のご注意

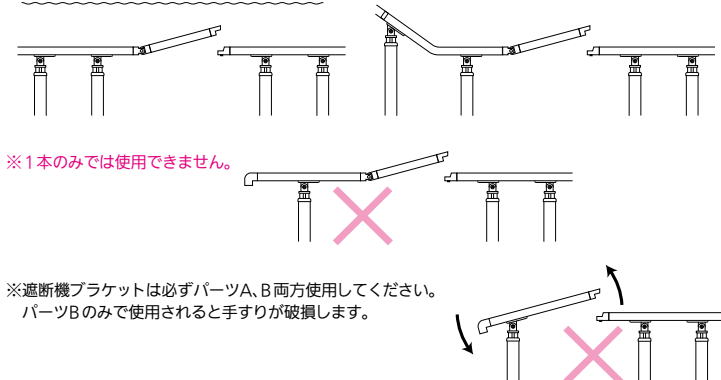
遮断機ブラケットを支持する為に使用できる部材は限られています。使用不可能な部材もありますので注意してください。

アの部分(遮断機ブラケットの両端)について

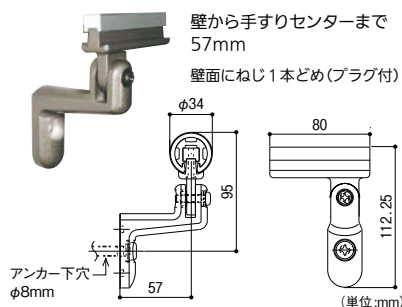
- 手すりに使用できる部材
本体 2000(及び4000)
曲り手すり出隅・入隅用、
階段上端用、階段下端用
※曲り手すり端部用、端部用Bは
使用できません。

- 支持に使用できる部材
支柱ベースプレート式、支柱埋め込み式、支柱勾配対応式、支柱ベーシック
壁付きブラケット、壁付きスライドブラケット
※コーナー支柱(4種)、壁付きブラケット縦型、自在ソケットは使用できません。

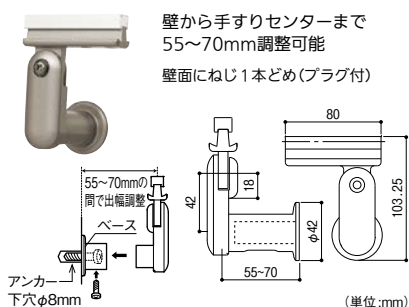
- 支持部材の数量
必ず両側に2本ずつ以上設置してください。



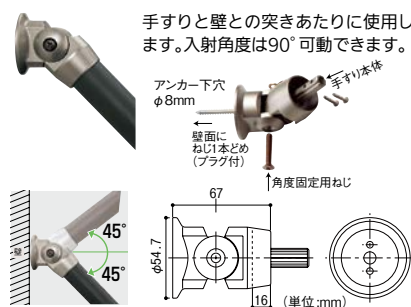
壁付きブラケット(ブラケットピッチは900mm以内としてください)



積水樹脂 壁付きブラケット 横型
315-5790 AEヨコガタブラケット
1個 3,700円(税抜き)
●材質:アルミ合金 ●色:ステンカラー色
●付属品:木ねじ(ステンなべφ5.8×50mm)×1本、
ナイロンアンカー(φ8×40)×1本



積水樹脂 壁付きスライドブラケット 横型
315-5796 AEスライドブラケット
1個 4,900円(税抜き)
●材質:アルミ合金 ●色:ステンカラー色
●付属品:木ねじ(ステンなべφ5.8×50mm)×1本、
ナイロンアンカー(φ8×40mm)×1本



積水樹脂 自在ソケット
315-5798 AEソケット
1個 4,900円(税抜き)
●材質:アルミ合金 ●色:ステンカラー色
●付属品:木ねじ(ステンなべφ5.8×50mm)×1本、
ナイロンアンカー(φ8×40mm)×1本

※フリーRレール・ストレートEZレール等、他シリーズと部材を組合せて使用することはできません。

▲ 施工方法 アプローチレールの施工方法についてはP.108をご覧ください。

最新情報は
こちらから



バリアフリー
手すり

屋外用手すり

- 室内用手すり
- トイレ用手すり
- 浴室用手すり
- 据置式手すり
- 手すり以外の商品
- 感染症対策
- 玄関
- 階段・廊下
- トイレ
- 浴室・洗面所
- 寝室・居間
- 屋外

バリアフリー

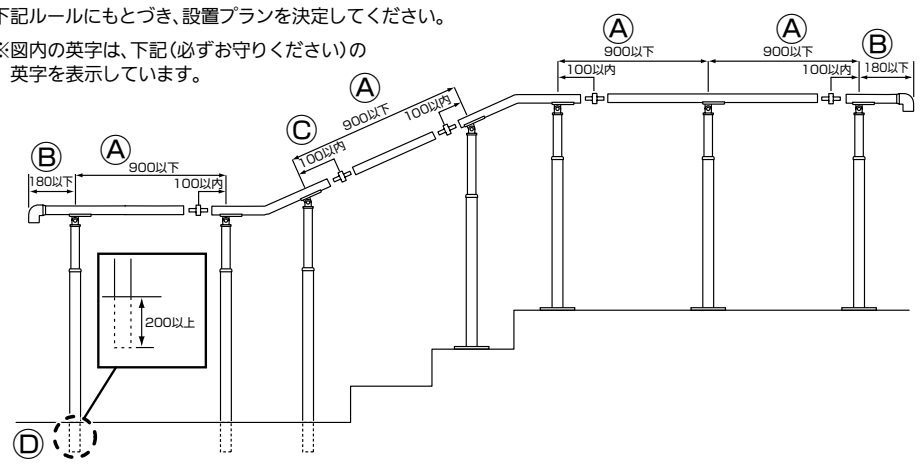
- 金物
- 接着・テープ・清掃・補修
- 水まわり
- 防犯
- 耐震・防災
- 収納・内装
- ペット用品
- 建築資材
- 道具・工具
- お役立ちコーナー
- 豆知識
- ご利用方法

施工方法 アプローチレールの施工

1 プラニング (使用部材の割付と算出)

下記ルールにもとづき、設置プランを決定してください。

※図内の英字は、下記(必ずお守りください)の英字を表示しています。

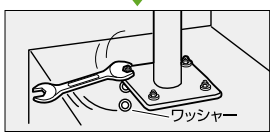
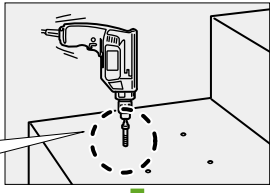
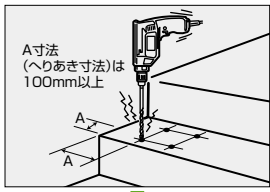
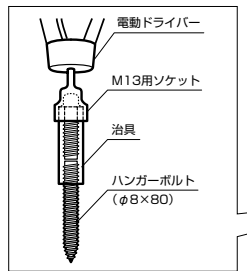


- 必ずお守りください**
- ①金具類および支柱の最大ピッチは900mm以下としてください。
 - ②手すり端部のはね出し長さは180mm以下としてください。
 - ③手すりの接続部分より100mm以内の所に必ず金具類、もしくは支柱を取付けてください。
 - ④埋め込みタイプの支柱については、埋め込み寸法を、必ず200mm以上としてください。

2 支柱の設置

ベースプレート式の場合

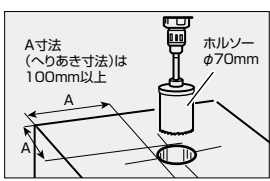
φ10mmのコンクリートドリルで深さ70mm以上の下穴をあけてください。ハンマーを用いて下穴にナイロンアンカーを挿入し、次にアンカー治具とM13用ソケットを使ってハンガーボルトをナイロンアンカーに挿入してください。



水準器を用いて支柱が水平・垂直になるように合わせ、サラバネ付六角ナットでベースプレートを固定してください。
※水平でない場合はスペーサーをかませて微調整してください。

埋め込み式、ベーシックの場合

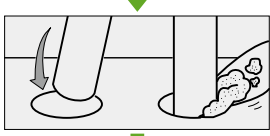
ホルソーを用いて支柱を埋め込む位置に穴をあけてください。(φ70mm)
※埋め込み寸法は200mm以上が必要です。



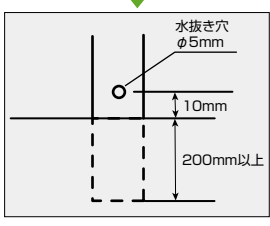
支柱をモルタルで固定してください。

⚠ 施工上のご注意

●モルタルに急結剤を混ぜないでください。アルミと反応し支柱を腐食させる恐れがあります。



支柱を切断した場合は、必ず右図のように水抜き穴をあけてください。

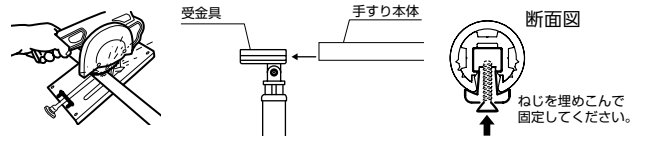


3 壁付きブラケットの取付け

P.107をご確認ください。

4 手すりの切断・取付け

設置長さにあわせ手すり本体を切断し、支柱および受金具に取付けてください。



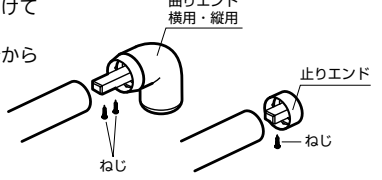
5 接続部材の取付け

曲り手すり(端部用を除く)は設置場所にあわせて角度の微調整を行ってください。調整後、手すり本体へ接続する場合はジョイントを使用します。



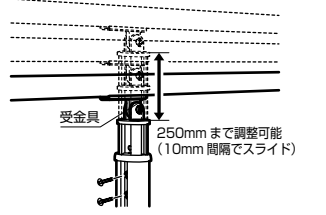
6 端末部材の取付け

付属のねじを使って本体に取付けてください。
※一番奥まで充分に差し込んでから固定してください。



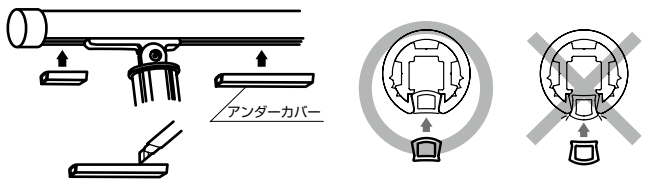
7 支柱の高さ調整

支柱をスライドさせて高さを調整してください。
※ベーシックタイプの支柱は、高さ調整ができません。



8 アンダーカバーの取付け

手すりに同梱されているアンダーカバーをカッター等で必要な長さに切り、手すり本体の下開口部に押しこんでください。
※アンダーカバーの上下方向に注意してください。(下図参照)



9 確認・検査

各ねじを本締めしてください。
取付けが終了したら、ガタツキ等がないか確認してください。

※フリーRレール・ストレートEZレール等、他シリーズと部材を組合せて使用することはできません。

屋外用手すり

最新情報は
こちらから

バリアフリー

手すり

屋外用手すり

室内用手すり

トイレ用手すり

浴室用手すり

据置式手すり

手すり以外の商品

感染症対策

玄関

階段・廊下

トイレ

浴室・洗面所

寝室・居間

屋外

バリアフリー

金物

接着・テープ・清掃・補修

水まわり

防犯

耐震・防災

収納・内装

ペット用品

建築資材

道具・工具

お役立ちコーナー

豆知識

ご利用方法

アプローチEレール

アプローチEレール 参考プラン

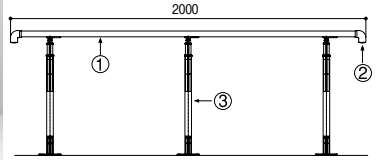
部材を組み合わせることで様々な目的や場所に合ったアプローチ手すりが設置できます。

▲ 施工上のご注意

- 下記参考プランは 手すり本体…木目ミディアムブラウン
支柱……………ベースプレート式(カバー付))でのプランです。
- 支柱用アンカー等はプランの中に含まれておりません。

- P.108の施工方法をご一読の上、プランニングを行ってください。
- ご注文は商品コードをお願い致します。各部材の詳細は、P.103～107をご覧ください。

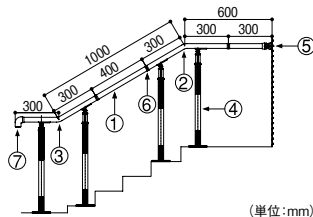
プラン1 アプローチ直線



(単位:mm)

商品コード	商品名	メーカー希望小売価格	数量
315-5616	①本体2m-WMB	11,900円	1 (計11,900円)
315-5766	②曲りエンド縦用-WMB	3,700円	1 (計3,700円)
315-5702	③支柱(ベースプレート式)	18,900円	3 (計56,700円)
標準価格合計			72,300円 (税抜き)

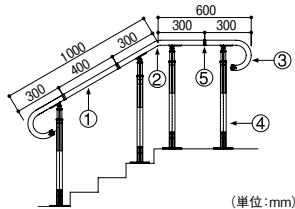
プラン2 アプローチ階段



(単位:mm)

商品コード	商品名	メーカー希望小売価格	数量
315-5616	①本体2m-WMB	11,900円	1 (計11,900円)
315-5676	②曲り(階段上端用)-WMB	5,200円	1 (計5,200円)
315-5696	③曲り(階段下端用)-WMB	5,200円	1 (計5,200円)
315-5702	④支柱(ベースプレート式)	18,900円	4 (計75,600円)
315-5798	⑤自在ソケット	4,900円	1 (計4,900円)
315-5723	⑥ジョイント-WMB	1,100円	3 (計3,300円)
315-5766	⑦曲りエンド縦用-WMB	3,700円	1 (計3,700円)
標準価格合計			109,800円 (税抜き)

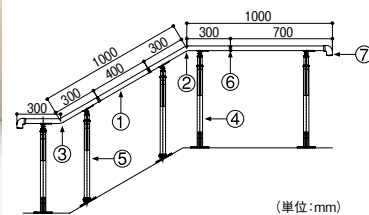
プラン3 アプローチ階段



(単位:mm)

商品コード	商品名	メーカー希望小売価格	数量
315-5616	①本体2m-WMB	11,900円	1 (計11,900円)
315-5676	②曲り(階段上端用)-WMB	5,200円	1 (計5,200円)
315-5697	③曲り(手すり端部用B)-WMB	5,800円	2 (計11,600円)
315-5702	④支柱(ベースプレート式)	18,900円	4 (計75,600円)
315-5723	⑤ジョイント-WMB	1,100円	3 (計3,300円)
標準価格合計			107,600円 (税抜き)

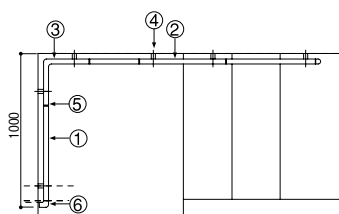
プラン4 アプローチスロープ



(単位:mm)

商品コード	商品名	メーカー希望小売価格	数量
315-5616	①本体2m-WMB	11,900円	1 (計11,900円)
315-5676	②曲り(階段上端用)-WMB	5,200円	1 (計5,200円)
315-5696	③曲り(階段下端用)-WMB	5,200円	1 (計5,200円)
315-5702	④支柱(ベースプレート式)	18,900円	3 (計56,700円)
315-5712	⑤支柱(勾配対応式)	23,000円	2 (計46,000円)
315-5723	⑥ジョイント-WMB	1,100円	3 (計3,300円)
315-5766	⑦曲りエンド縦用-WMB	3,700円	1 (計3,700円)
標準価格合計			132,000円 (税抜き)

プラン5 階段



(単位:mm)

商品コード	商品名	メーカー希望小売価格	数量
315-5636	①本体4m-WMB	22,500円	1 (計22,500円)
315-5696	②曲り(階段下端用B)-WMB	5,200円	1 (計5,200円)
315-5656	③曲り(出隅・入隅)-WMB	5,200円	1 (計5,200円)
315-5790	④壁付きブラケット横型	3,700円	6 (計22,200円)
315-5723	⑤ジョイント-WMB	1,100円	4 (計4,400円)
315-5746	⑥曲りエンド横用-WMB	3,700円	1 (計3,700円)
標準価格合計			63,200円 (税抜き)

※フリーRレール・ストレートEZレール等、他シリーズと部材を組合せて使用することはできません。

施工方法

アプローチEレールの施工方法についてはP.108をご覧ください。

最新情報は
こちらから



バリアフリー

手すり

屋外用手すり

室内用手すり

トイレ用手すり

浴室用手すり

据置式手すり

手すり以外の商品

感染症対策

玄関

階段・廊下

トイレ

浴室・洗面所

寝室・居間

屋外

バリアフリー

金物

接着・テープ・
清掃・補修

水まわり

防犯

耐震・防災

収納・内装

ペット用品

建築資材

道具・工具

お役立ち
コーナー

豆知識

ご利用方法